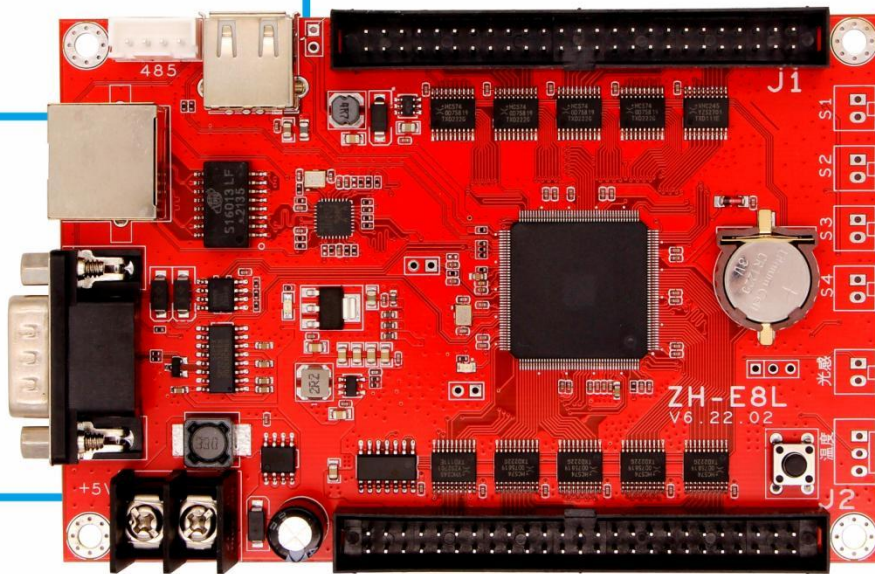




®

中航 LED 控制系统
LED CONTROL SYSTEM



ZH-E8L网络卡 产品规格书



技术支持平台
Technical support platform

ZH-E8L 网络卡产品规格书

产品概述

中航 ZH-E8L 网络控制卡，是一款针对复杂网络环境而开发的 LED 屏幕控制系统。新增本地服务器模式和云服务器两种模式，本地服务器模式可实现局域网内任意集群控制；云服务器采用先进的阿里云服务器平台，可分配子账号可分级管理，设置角色发布审核，可实现跨省市任意地点远程一对一、一对多集群发送。

产品特点

- **远程发布：**可跨省市，异地控制。
- **集群控制：**一台电脑控制多个显示屏。
- **实时天气预报：**控制卡连接互联网后，自动获取不同地区的天气信息。
- **农历显示：**支持干支纪年、生肖年份、农历月份、节气显示。
- **灾害预警：**通过云服务器实时获取灾害信息。
- **智能扫描：**方便兼容各种复杂模组
- **分角色审核发布：**可根据用户角色权限，实现编辑内容和审核内容分开控制，内容更安全。
- **在线状态实时监测：**通过软件登陆账户，或者登陆 web 端实时查看状态。
- **网络、串口、U 盘三通讯：**可通过网口、串口和 U 盘传输字幕数据。

基本功能参数

详细参数

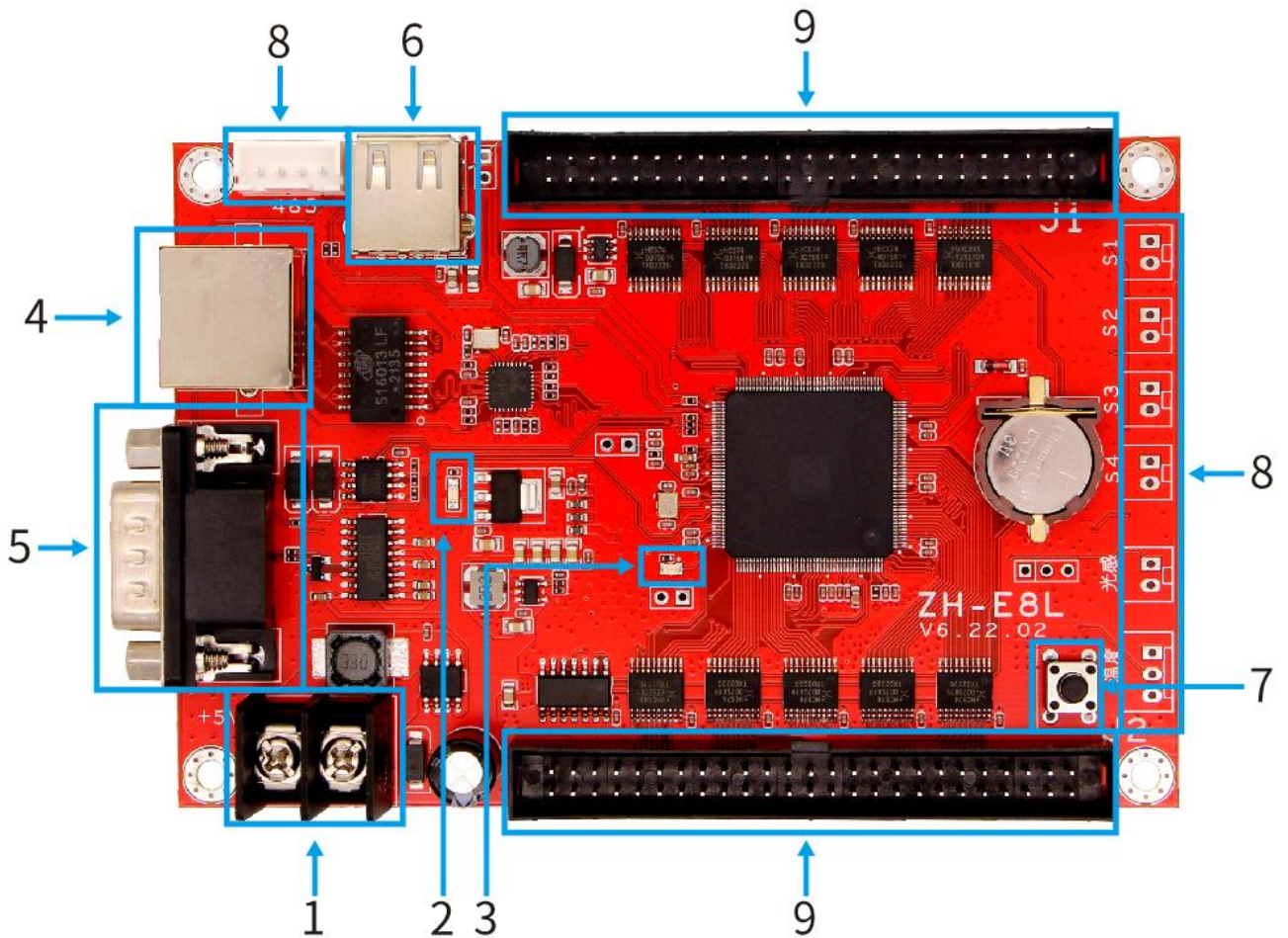
操作系统:支持 Win7、Win8 和 Win10。
节目编辑:支持 65536 个节目，每个节目支持 16 个自由分区。
显示效果:支持软件自动生成字体动画和动态背景;字体动画、动态背景、魔幻跑边叠加播放，两千余种动画背景组合，两千余种特技组合，动态背景支持灰度处理，画面更清晰;实时预览功能。
跑边类型:幻影跑边，支持整屏跑边/分区跑边/自定义跑边。

播放类型:支持多节目顺序播放/定时播放/定长播放/分时段播放/锁定单节目播放。
适配范围:支持各种规格单双色。
配套软件:LED Control System V6 多节目编辑/多区域显示/多种语言版本。
串口测试功能:可检测计算机串口好坏,方便实用。
智能回读:智能串口搜索和参数回读,新手装机,一键搞定。
区域类型:天气预报/图文/字幕/时间/模拟表盘/计时/动画/温度。
通讯方式:网口,支持群发。串口 RS232、U 盘
传感器支持:温度等。
时钟显示:支持农历,支持多国时钟播放,支持时差设置。
工作电压:+4.5V~6V
最大功耗:<1W
工作温度:-30° C~70° C

带载面积

型号	接口数量	带载面积 (P10 单色为例)	容量
ZH-E1L	一组 08 接口 三组 12 接口	16*3072, 32*1536, 48*1024	2M
ZH-E3L	四组 08 接口 八组 12 接口	32*2048, 64*1024, 128*512	4M
ZH-E5L	一组 50P 接口	64*2560, 96*1704, 128*1280, 192*848, 256*640	8M
ZH-E6L	一组 50P 接口	128*4096, 160*3272, 192*2720, 240*2184, 256*2048	16M
ZH-E8L	两组 50P 接口	128*8192, 256*4096, 320*3262, 384*2760, 480*2184, 512*2048	16M

硬件介绍



标注说明:

序号	名称	功能	备注
1	电源输入	连接 DC4.5—6V 电源，为控制卡供电	
2	电源指示灯	指示电源状态	红色常亮
3	运行指示灯	指示控制卡工作状态	慢闪：正常工作，快闪：传送数据
4	网口	传输网络信号	百兆
5	RS232 串口	传输 232 信号	235 直通线
6	USB 口	传输 U 盘信号	
7	测试按键	可查看网络连接状态，自带测试程序，可实现全红全灭不同测试	
8	扩展口	预留扩展接口	
9	50P 接口	接转接 HUB 板	E5L, E6L 有一组 E8L 有两组

指示灯含义

- 电源指示灯：恒亮表示已供电；
- 网口绿灯：恒亮表示网络已连接；
- 网口黄灯：亮灭闪烁，说明有数据传输；

HUB12 引脚定义

扫描信号			控制信号		数据信号		
A	B	C	SK	LT	R	G	D
2	4	6	8	10	12	14	16
1	3	5	7	9	11	13	15
OE	GND	GND	GND	GND	GND	GND	GND
使能信号							

HUB08 引脚定义

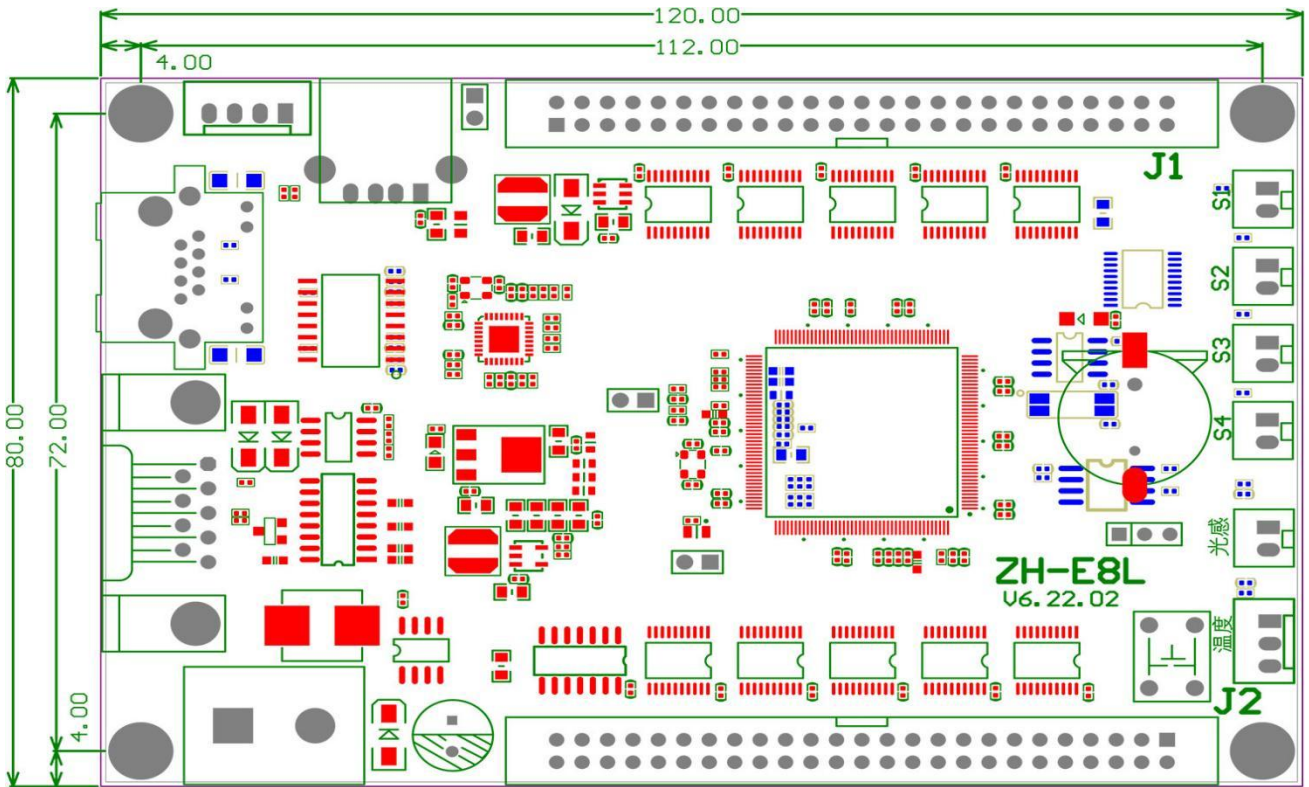
扫描信号				数据信号		控制信号	
A	B	C	D	G1	G2	LT	SK
2	4	6	8	10	12	14	16
1	3	5	7	9	11	13	15
GND	GND	GND	OE	R1	R2	GND	GND
			使能信号	数据信号			

外接引脚定义

G	传感器地线
S1/S2/S3/S4	传感器 I/O
5V	传感器供电线

机械尺寸图

单位：mm



单位：mm